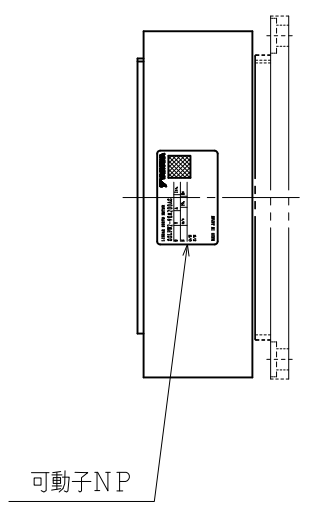
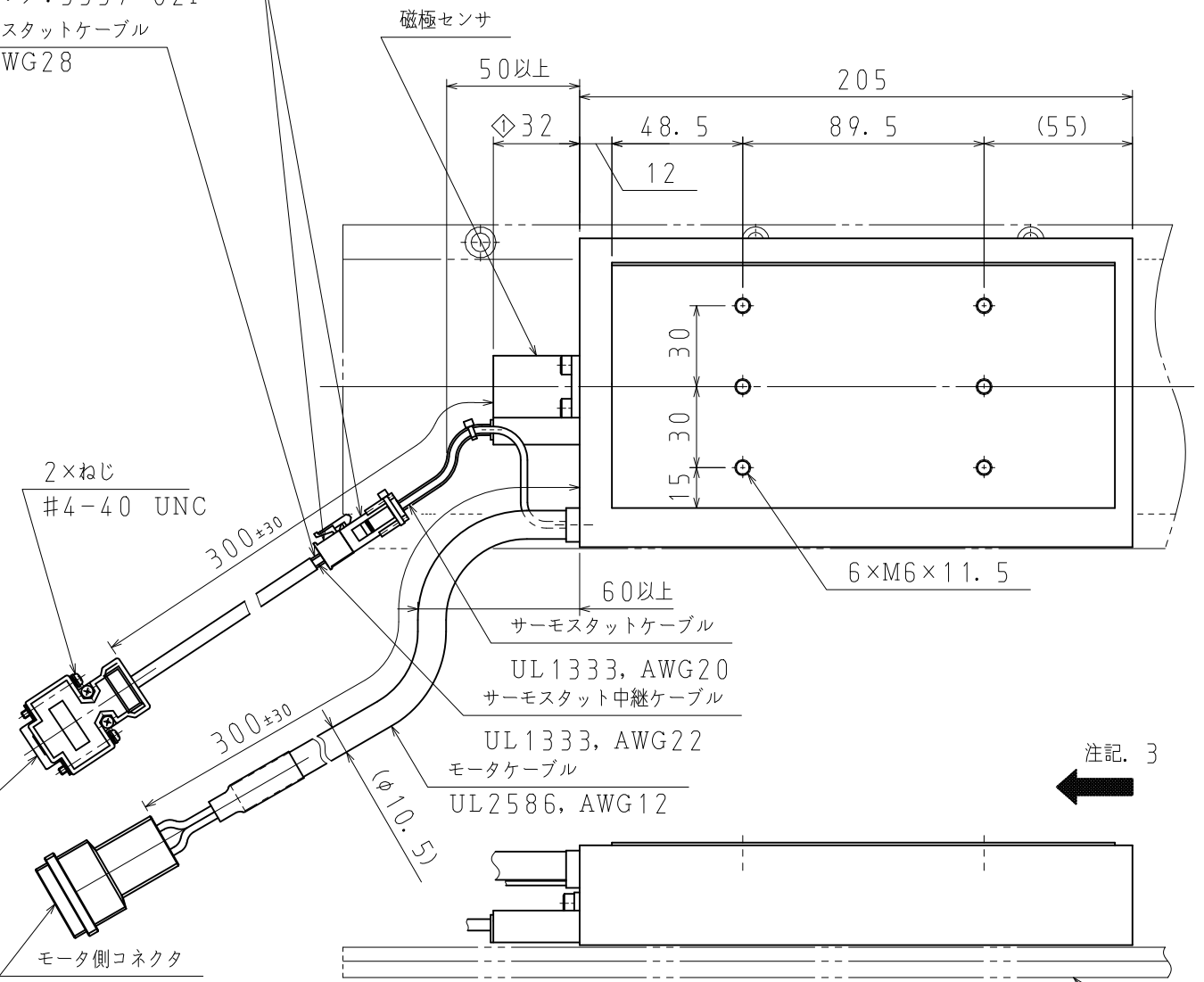
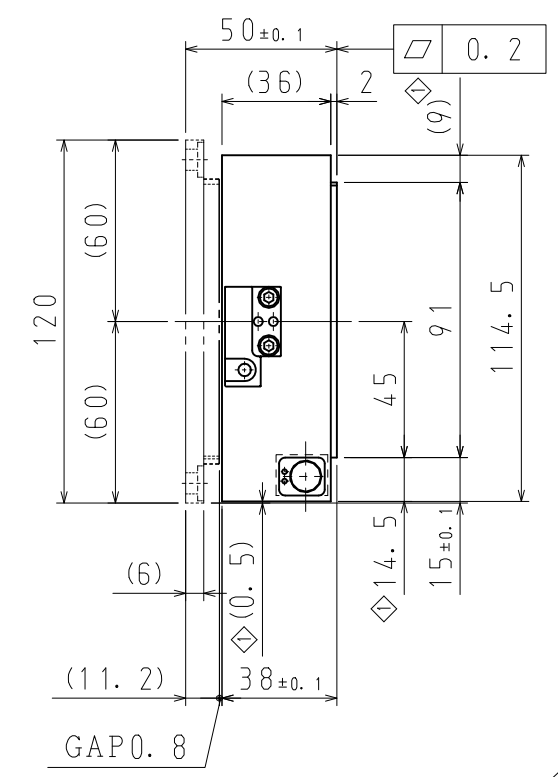
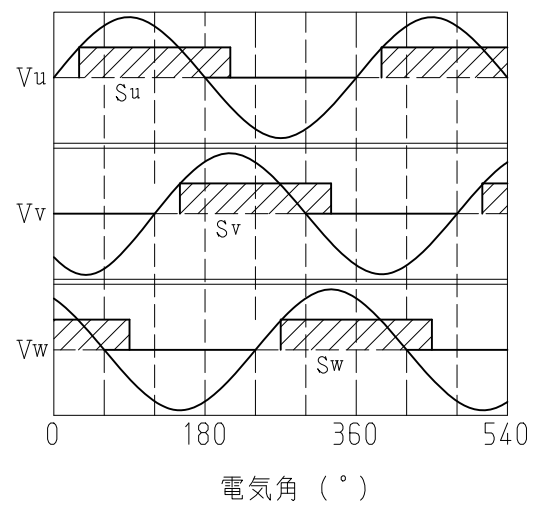


DWG. NO. 900-134-156

サーモスタット中継コネクタ (モレックス)
 リセプタクルハウジング: 5557-02R
 プラグハウジング: 5559-02P
 磁極センサ・サーモスタットケーブル
 UL20276, AWG28

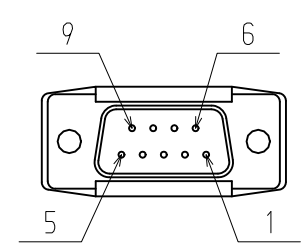


極性センサ出力信号
 可動子を図中の矢印方向に移動した場合、
 極性センサ出力信号Su, Sv, Swと
 モータの各相逆起電力Vu, Vv, Vwの
 関係は下図の様になります。



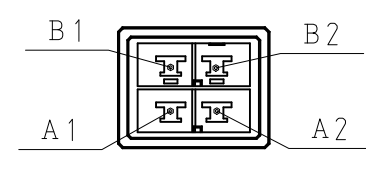
注記. 3

磁極センサ・サーモスタット側コネクタ結線仕様



| ピン No. | 信号 | 備考 |
|--------|-------------|---------|
| 1 | +5V (T. P.) | サーモスタット |
| | +5V (電源) | |
| 2 | Su | 磁極センサ |
| 3 | Sv | |
| 4 | Sw | |
| 5 | 0V (電源) | |
| 6 | - | - |
| 7 | - | |
| 8 | - | |
| 9 | T. P. | サーモスタット |

モータ側コネクタ結線仕様



| ピン No. | 信号 | 線色 |
|--------|-----|----|
| A1 | U 相 | 赤 |
| A2 | V 相 | 白 |
| B1 | W 相 | 黒 |
| B2 | F G | 緑 |

タブハウジング: 1-917808-2 タイコエレクトロニクス ジャパン (合) 製
 コンタクト : 917803-2 (A1, A2, B1)
 84695-1 (B2)

相手側型番
 リセハウジング: 1-917807-2
 コンタクト : 179956-2

ピンコネクタ 17JE-23090-02 (D8C) -CG 第一電子工業 (株)
 相手側型番
 ソケット・コネクタ: 17JE-13090-02 (D8C) A-CG
 スタッド: 17L-002Cまたは17L-002C1

| 可動子形式 | 定格推力 [N] | 最大推力 [N] | 概算質量 [kg] | 特性表 |
|-----------------|----------|----------|-----------|-------------|
| SGLFW2-90A200AS | 560 | 1680 | 5.3 | 900-105-977 |

- 注記
- 本図は可動子のみの外形図です。
 - 相手側のモータケーブル結線用および磁極センサ・サーモスタットケーブル結線用コネクタは付属していません。
 - 可動子の進行方向は、U, V, Wの相順に電流を流した場合、図中の矢印方向に動きます。

| | | | | | |
|------------------|----------------------|---------------------------------|---------------------------------------|--|---------|
| <p>株式会社 安川電機</p> | <p>SCALE 1 : 2.5</p> | DRAW 今井 CHECK 渡邊 APPR. 白石 | TITLE リニアサーボモータ外形図 SGLFW2-90A200AS | DATE 13-07-04 DWG. NO. 900-134-156 | REV. |
| | | 4 量産化による見直し 13-11-29 今井/白石 | | | SIZE A3 |